

主要功能及特点



- 工程车用照明技术,高可靠、高效LED光源,效率高、寿命长、节能环保
- 鳍片式灯壳一体设计,铝合金外壳,整体性强、散热充分,重量轻、抗震性好。
- 特殊喷涂工艺,抗氧化、耐腐蚀、全密封结构,适用高盐度沿海地区。
- 灯罩与透镜一体化设计,具备防护和聚光作用,光斑呈方形,实现光型精准定位。
- 安装支架垂直角度0~180可调,适应于多种不同位置照明。
- 产品多色温可选,显色指数高,显色性好,消除眩光,提升视觉效果。



主要技术参数



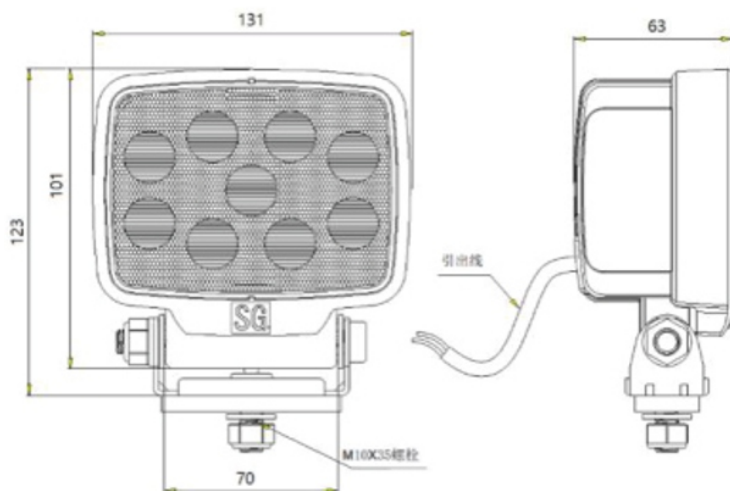
电气参数			
工作电压	DC12V-DC32V		
电源频率	50Hz ~ 60Hz	额定功率	18W/28W
色温	5500K-6000K/2700K	光源寿命	≥50000h
安装方式	M10不锈钢螺栓	接线方式	引出线
整灯光通量	2480 lm		
其他参数			
工作温度	-30°C ~ +60°C	环境湿度	10% ~ 95% (不凝结)
盐雾等级	Is09227 720H/C5-M	雷击浪涌	GB/T 17626.2-2006±1000V
振动等级	IEC60528 10G	静电放电	GB/T 17626.2-2006±8KV
防护等级	IP66	参考重量	0.8Kg
壳体材质	铝合金	灯罩材质	PC

安装使用方式



- 用户接入引出线时,红色线接电源“+”;黑色线接电源“-”
- 本产品为免维护产品,请在电源接入端加保险丝(3-5A)。
- 应检查电源电压与灯具额定电压是否相符。
- 接好电源线后接通电源即可工作。
- 灯具使用M10的螺母与安装面固定,安装面应平整和有足够的机械强度,灯体座0°~180°可调安装

安装尺寸图



接线示意图

引出线接线方式



尺寸图 (单位: mm)

应用领域



适用于选用高可靠LED光源, 整灯寿命长, 运作安全, 可实现免维护。设计轻巧紧凑, 适用于各种工程机械、矿山机械和重型卡车等重载工业照明场所。

注意事项



- 产品采用 PC 材质部件 (如灯罩、壳体), 不能与工业酒精、香蕉水、异丙醇、四氯化碳、环己酮等有机溶剂直接或间接接触, 否则会被腐蚀开裂。
- 当系统接通电源后, 产品不工作或工作不正常时, 请检查电源接线端子以及音量调节端子是否连接正确。
- 请务必按照上述方法正确安装使用本产品。
- 如有其它问题请与本公司联系。